

## PRODUKTDATENBLATT

Artikelnummer	4A9407
EAN	4015609064243
Hersteller	WALTHER-WERKE
WEEE-Reg.-Nr:	DE 22131895

### Produktbeschreibung

CEE Hochstrom Anbaudose gerade 200A 4P 7h  
 IP67 C-Line mit Schraubanschluss



Produktbild

### Ausführliche Artikelbeschreibung

WALTHER CEE Hochstrom Anbaudose gerade  
 mit Schraubanschluss  
 200A 4P 7h IP67 500V ~  
 Gehäuse aus Aluminium  
 Klappdeckel aus Kunststoff  
 mit hoch wärmebeständigem Kontaktträger  
 C-Line

### Bestellinformationen

Bestelleinheit	Stück
Zolltarifnummer	85366990
Nettogewicht	3,2 kg
Verpackungseinheit (VPE)	1
Länge der Verpackung	0,405 m
Breite der Verpackung	0,19 m
Tiefe der Verpackung	0,185 m
Bruttogewicht(VPE)	3,2 kg

### Konformitäten

CE-Konformität	√
RoHS-Richtlinie	2011/65/EU

## Klassifikationssystem

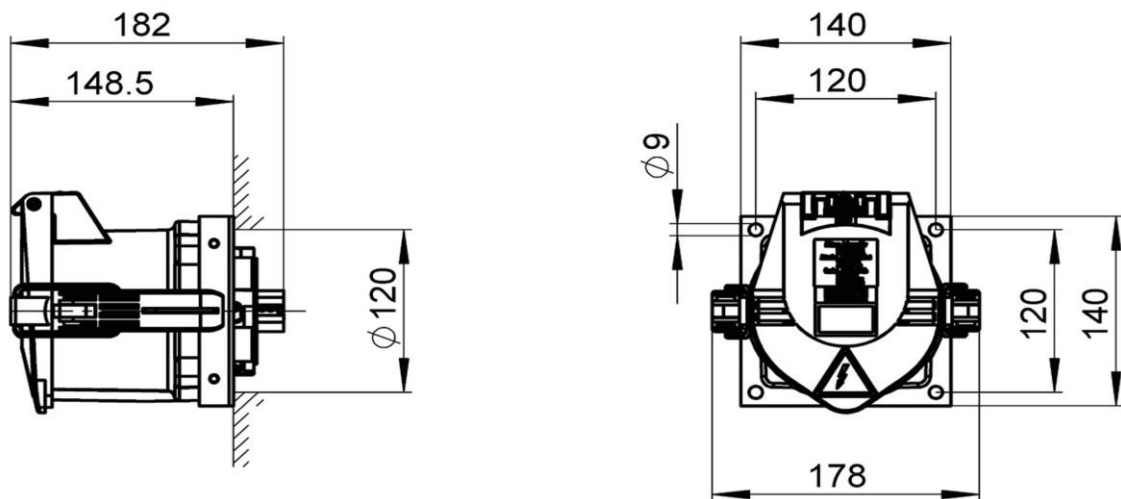
Klassifikationssystem	ETIM_7.0
ETIM Klasse	EC001322

## Technische Produktdaten

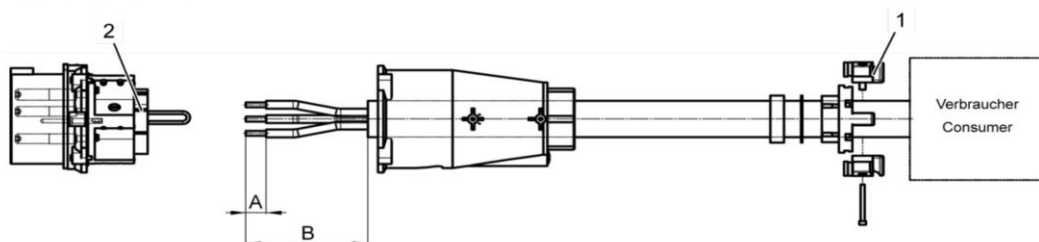
Bauform	Anbausteckdose
Stromstärke	200 A
Bemessungsstromstärke	250 A
Bemessungsfrequenz	50/60 Hz
Polzahl	4
Uhrzeit	7 h
Spannung	500 V
Bemessungsspannung	1000 V
Prüfspannung (1min/50Hz)	4000 V
Schutzart (IP)	IP67
Mechanische Schutzart	IK10
Beanspruchungsenergie	20 Joule
Umgebungstemperatur	-40 - 100 °C
Min. Anschlussquerschnitt, Seil EN 60228 Class 5	35 mm <sup>2</sup>
Max. Anschlussquerschnitt, Seil EN 60228 Class 5	150 mm <sup>2</sup>
Max. Anschlussquerschnitt Pilot, Draht EN 60228 Class 5	4 mm <sup>2</sup>
Kabeldurchmesser	34-66 mm
Kabeldurchmesser - separates Pilotkabel	5-10 mm
Kontaktschrauben	M8
Anziehdrehmoment Kontaktschrauben	8 Nm
Anziehdrehmoment Pilotkontakte	1,4 Nm
Chemikalienbeständigkeit	
- Essigsäure	✓
- Citronensäurelösung	✓
- Milchsäure	✓
- Natriumhydroxidlösung	✓
- Isopropanol	✓
- Methanol	✓
- Ethanol	✓
- Wasserstoffperoxid	✓
- n-Hexan	✓
- Toluol	✓
- Iso-Oktan	✓

- Aceton	✓
- Diethylether	✓
- SAE10W40 Mehrbereichsöl	✓
- Dieselöl	✓
- Ethylacetat	✓

## Zeichnungen



### Kabel ohne Pilotkontakte



1 Kabelverschraubung

2 Kontaktbuchsen

1.		C-Line	B-Line
<b>Länge</b>		<b>200 A – 250 A</b>	<b>250 A - 400 A</b>
A		30 mm	60 mm
B		150 mm	200 mm