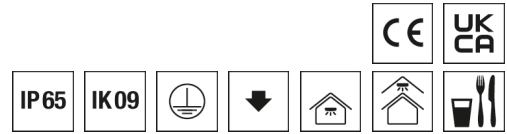


## Hallenstrahler HERO2



Artikelnummer **0637962//438**

GTIN **4029299962314**

Deeplink Datenblatt [https://www.ridi.de/go/0637962\\_438](https://www.ridi.de/go/0637962_438)



### Produktbeschreibung

Hallenstrahler der HERO2-Produktfamilie. Lichtlenkung durch Linse, Ausstrahlungscharakteristik symmetrisch, tiefstrahlend, Lichtaustritt direkt. Leuchtmittel LED-M eingebaut, Austausch durch Fachkraft möglich. Die Leuchte generiert einen Bemessungslichtstrom von 14540 lm in Lichtfarbe 865, Lichtstrom einstellbar: stufenlos. Die hohe LED-Lebensdauer ermöglicht einen langen Einsatz bei gleichbleibender Beleuchtungsgüte. Hohe Lichtqualität durch eine Farbortoleranz von < 3 SDCM. Gehäuse aus Aluminium, verkehrsweiß, ähnlich RAL 9016, Schutzart IP65. Abdeckung aus PC klar. Pendelmontage (Kette, Seil) mit entsprechenden Befestigungsätzen. Wandmontage mit entsprechendem Zubehör. Mit elektronischem Betriebsgerät DALI-2. Austausch durch Fachkraft möglich. Nennspannung 220 - 240 V AC/DC 50 - 60 Hz. Slave-Leuchte mit integriertem Funkempfänger zur Einbindung in Gruppen mit Master-Leuchte.

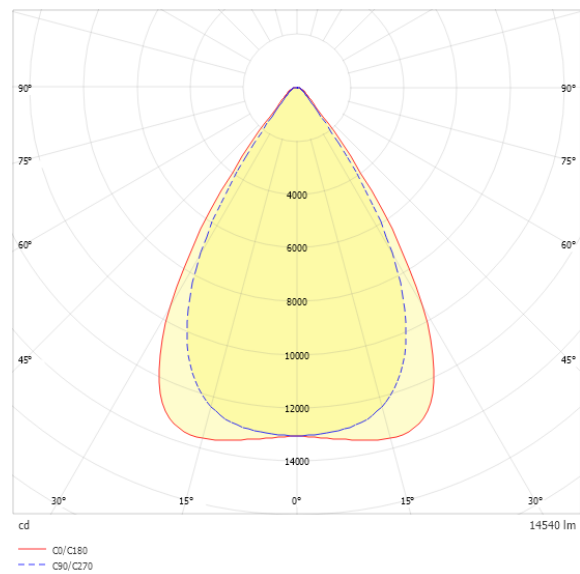
### Kurzinformationen

Montageart	Anbau   Pendel
Schutzart	IP65
Schutzklasse	I
Zulässige Umgebungstemperatur	-25 - 70 °C
Nennspannung	220 - 240 V
Art der Steuerung	DALI-2
Farbtemperatur	6500 K
Farbwiedergabeindex Ra	≥ 80
Bemessungslichtstrom	14540 lm
Bemessungsleistung	80,0 W
Leuchteneffizienz	182 lm/W
Bemessungslebensdauer L80B50 (tq = 25 °C)	100.000 h
Dieses Produkt enthält Lichtquellen der Energieeffizienzklasse	C

### Nachhaltigkeit



### Lichtverteilungskurve



### Blendungsbewertung $R_{UG}$ (4H/8H)

$R_{UG}$ längs	21.9
$R_{UG}$ quer	20.5

**Allgemein**

Produktkategorie	Hallenstrahler
Einsatzbereich	Lebensmittel   Sport- und Mehrzweckhallen
Einsatzbereich HACCP	Produktion   Unverpackte Lebensmittel
Leuchtenform	rechteckig
Verstellbarkeit	starr
Mit Sensor	Nein
Mit Notlichtelement	Nein
Mit Schalter	Nein
Mit Steckdose	Nein
BEG-förderfähig	Ja
Garantie	5 Jahre
Wartungskategorie	E

**Montage**

Montageart	Anbau   Pendel
Montageort	Decke
Geeignet für Lichtbandkonfiguration	Nein
Anschlussart	Steckklemme
Länge der Anschlussleitung	0,65 m
Art der Verdrahtung	Abschluss
Anzahl Pole	5
Leiterquerschnitt	0,5 - 2,5 mm <sup>2</sup>

**Gehäuse**

Farbe	verkehrsweiß, ähnlich RAL 9016
Schutzart	IP65
Stoßfestigkeitsgrad	IK09
Glühdrahtprüfung	650 °C
Zulässige Umgebungstemperatur	-25 - 70 °C
Einbau in isolierte Decke möglich	Nein
Werkstoff des Gehäuses	Aluminium
Oberflächenbehandlung des Gehäuses	pulverbeschichtet
Werkstoff der Abdeckung	PC klar

**Elektrische Ausführung**

Art der Steuerung	DALI-2
Nennspannung	220 - 240 V
Frequenz	50 - 60 Hz
Spannungsart	AC/DC
Bemessungsleistung	80,0 W
Schutzklasse	I
Anzahl der Betriebsgeräte	1

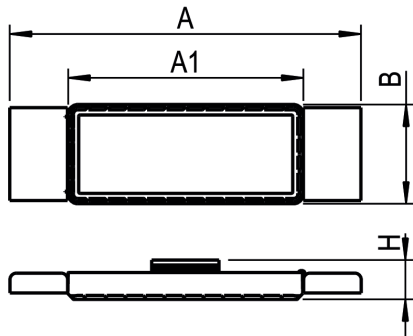
**Lichttechnik**

Lichtlenker	Linse
Farbe des Rasters	weiß
Lichtaustritt	direkt
Lichtverteilung	symmetrisch
Ausstrahlungscharakteristik	tiefstrahlend
Ausstrahlungswinkel	67°
Ausstrahlungswinkel einstellbar	nein
UGR-Klasse	≤ 22
Lichtstrom einstellbar	stufenlos
Bemessungslichtstrom	14540 lm
Leuchteneffizienz	182 lm/W
Lichtstromanteil oberer Halbraum	0,00 %
Lichtstromanteil unterer Halbraum	100,00 %

**Leuchtmittel**

Leuchtmittel	LED-M
Inklusive Leuchtmittel	Ja
Farbwiedergabeindex Ra	≥ 80
Farbwiedergabeindex R9	0
Farbtemperatur	6500 K
Lichtfarbe	865
Farbtemperatur einstellbar	Nein
Farborttoleranz (SDCM)	< 3 SDCM
Photobiologische Sicherheit	RG1
Bemessungslebensdauer L80B50 (tq = 25 °C)	100.000 h
Bemessungslebensdauer L80B10 (tq = 25 °C)	50.000 h
Maximale Umgebungstemperatur L80B50 = 50.000 h	50 °C

## Maßzeichnung



## Abmessungen

Maß L	528 mm
Maß B	160 mm
Maß H	64 mm
Maß A	567 mm
Maß A1	380 mm
Nettogewicht	2,900 kg

## Zubehör

Artikelbezeichnung	Artikelnummer	Produktbeschreibung
VLKH	0205888	Karabinerhaken, maximale Belastung 20 kg, 1 Stück
ZBS-KA HERO2	0206073	Kettenabhängung HERO2 aus Stahl
TRA 008 KETTE GALV. VERZ.	0200251	Knotenkette DIN 5686, Durchmesser 3,1 mm, verzinkt, maximale Belastung 20 kg, Länge 1 m
VLBP	0205887	Platte mit Öse für Deckenbefestigung, maximale Belastung 20 kg, 1 Stück
ZBS-WH HERO2-1500	0206070	Wandhalterung für HERO2-1500, weiß

## HACCP

Diese Leuchten entsprechen den Vorgaben des Lebensmittelrechtes im Sinne der Verordnung (EG) Nr. 852/2004 (HACCP) Anlage II Kapitel I Ziffer 2 a, b Kapitel II Ziffer 1c im Bereich von Leuchten.

Sie sind geeignet für den Einsatz in Verkaufs- und Lagerflächen für unverpackte Lebensmittel.

Sie sind geeignet für den Einsatz in Produktionsbereichen für Lebensmittel ohne Einsatz von Hochdruckreinigern.

### Ausschreibungstext

Hallenstrahler der HERO2-Produktfamilie. Lichtlenkung durch Linse, Ausstrahlungscharakteristik symmetrisch, tiefstrahlend, Lichtaustritt direkt. Leuchtmittel LED-M eingebaut, Austausch durch Fachkraft möglich. Die Leuchte generiert einen Bemessungslichtstrom von 14540 lm in Lichtfarbe 865, Lichtstrom einstellbar: stufenlos. Die hohe LED-Lebensdauer ermöglicht einen langen Einsatz bei gleichbleibender Beleuchtungsgüte. Hohe Lichtqualität durch eine Farbortoleranz von < 3 SDCM. Gehäuse aus Aluminium, verkehrsweiß, ähnlich RAL 9016, Schutzart IP65. Abdeckung aus PC klar. Pendelmontage (Kette, Seil) mit entsprechenden Befestigungssätzen. Wandmontage mit entsprechendem Zubehör. Mit elektronischem Betriebsgerät DALI-2. Austausch durch Fachkraft möglich. Nennspannung 220 - 240 V AC/DC 50 - 60 Hz. Slave-Leuchte mit integriertem Funkempfänger zur Einbindung in Gruppen mit Master-Leuchte.

Artikelnummer: 0637962//438  
Artikelbezeichnung: HERO2DAWS865T1500-SL  
Produktkategorie: Hallenstrahler  
Einsatzbereich: Lebensmittel|Sport- und Mehrzweckhallen  
Einsatzbereich HACCP: Produktion|Unverpackte Lebensmittel  
Leuchtenform: rechteckig  
Verstellbarkeit: starr  
Maß L: 528 mm  
Maß B: 160 mm  
Maß H: 64 mm  
Montageart: Anbaul|Pendel  
Montageort: Decke  
Anschlussart: Steckklemme  
Länge der Anschlussleitung: 0,65 m  
Art der Verdrahtung: Abschluss  
Anzahl Pole: 5  
Leiterquerschnitt: 0,5 - 2,5 mm<sup>2</sup>  
Farbe: verkehrsweiß, ähnlich RAL 9016  
Schutzart: IP65  
Stoßfestigkeitsgrad: IK09  
Glühdrahtprüfung: 650 °C  
Zulässige Umgebungstemperatur: -25 - 70 °C  
Werkstoff des Gehäuses: Aluminium  
Oberflächenbehandlung des Gehäuses: pulverbeschichtet  
Werkstoff der Abdeckung: PC klar  
Art der Steuerung: DALI-2  
Nennspannung: 220 - 240 V  
Frequenz: 50 - 60 Hz  
Spannungsart: AC/DC  
Bemessungsleistung: 80,0 W  
Schutzklasse: I  
Lichtlenker: Linse  
Farbe des Rasters: weiß  
Lichtaustritt: direkt  
Lichtverteilung: symmetrisch  
Ausstrahlungscharakteristik: tiefstrahlend  
UGR-Klasse: ≤ 22  
Lichtstrom einstellbar: stufenlos  
Bemessungslichtstrom: 14540 lm  
Leuchteneffizienz: 182 lm/W  
Leuchtmittel: LED-M  
Inklusive Leuchtmittel: Ja  
Farbwiedergabeindex Ra: ≥ 80  
Farbtemperatur: 6500 K  
Lichtfarbe: 865  
Farbortoleranz (SDCM): < 3 SDCM  
Photobiologische Sicherheit: RG1  
Bemessungslebensdauer L80B50 (tq = 25 °C): 100.000 h  
Bemessungslebensdauer L80B10 (tq = 25 °C): 50.000 h  
Energieeffizienzklasse Leuchtmittel: C