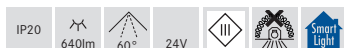
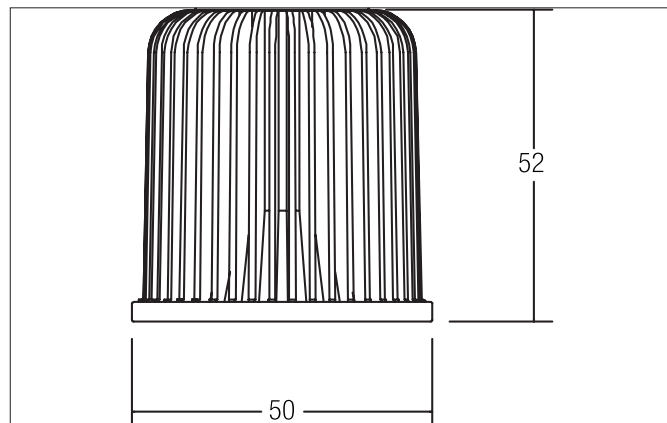


LED-Reflektoreinsatz MR16, 8 W, TunableWhite, 24 V DC
 Artikel-Nr. 12843004

Licht.
 Für Generationen.



Ausschreibungstext

LED-Reflektoreinsatz MR16, 8 W, TunableWhite, 24 V DC, rund. Anschlussleitung: 3-adrig, Ansteuerung: negativ, gemeinsame Anode (C.A.)
 Lichtstrom: 318 lm bei 2000 K, 374 lm bei 4000 K, 415 lm bei 6500 K. Material: Aluminium / Glas, Schutzart raumseitig: nach DIN EN 60529: IP20, Schutzklasse: (EN 61140) III, Spannung: 24V, Leistung: 8 W, Anzahl der Leuchtmittel / Fassungen: 1 Stück, Lichtstrom: 640 lm, Farbtemperatur: von 2.000 K bis 6.500 K, Abstrahlwinkel: 60°, Art der Dimmung: Abhängig vom Betriebsgerät.

| Artikeldaten | |
|------------------|---|
| Artikel-Nr. | 12843004 |
| GTIN | 4251433922919 |
| Kurzbeschreibung | LED-Reflektoreinsatz MR16, 8 W, TunableWhite, 24 V DC |
| Material | Aluminium / Glas |
| Form | rund |
| Außendurchmesser | 50 mm |
| Länge | 0 mm |
| Aufbauhöhe | 50 mm |
| Nettogewicht | 0,067 kg |



LED-Reflektoreinsatz MR16, 8 W, TunableWhite, 24 V DC

Artikel-Nr. 12843004

Licht.
Für Generationen.

| Lichttechnik | |
|-----------------|-------------------|
| Farbtemperatur | 2.000 K - 6.500 K |
| Lichtfarbe | weiß |
| Lichtstrom | 640 lm |
| Systemeffizienz | 80 lm/W |
| Farbwiedergabe | CRI > 90 |
| Reflektor | hochglänzend |
| Abstrahlwinkel | 60° |
| Lichtverteilung | symmetrisch |

| Logistische Daten | |
|------------------------------------|---|
| Bruttogewicht | 0,079 kg |
| Länge Verpackung | 54 mm |
| Breite Verpackung | 54 mm |
| Höhe Verpackung | 68 mm |
| Entsorgung am Ende der Lebensdauer | Das Produkt darf nicht mit dem Hausmüll entsorgt werden. Sie sind verpflichtet, solche Elektro-Altgeräte separat zu entsorgen. Informieren Sie sich bitte bei Ihrer Kommune über die Möglichkeiten der geregelten Entsorgung. Mit der getrennten Entsorgung führen Sie die Altgeräte dem Recycling oder anderen Formen der Wiederverwertung zu. Sie helfen damit zu vermeiden, dass u. U. belastende Stoffe in die Umwelt gelangen. |

| Lieferbares Zubehör | |
|---|--|
|  | Artikel-Nr.: 17206000 LED-Netzgerät 24 V DC, 1-10 V dimmbar (analog) Leistung: 1 - 20 W Abmessung: 145 mm x 55 mm x 19 mm |
|  | Artikel-Nr.: 17207000 LED-Netzgerät 24 V DC, schaltbar Leistung: 1 - 30 W Abmessung: 160 mm x 50 mm x 22 mm |