

Deckenpräsenzmelder - Slave-Geräte

PD2-S



weiß matt, ähnlich

weiß matt, ähnlich

weiß matt, ähnlich

RAL9010 , Art.-Nr.: 92152

RAL9010 , Art.-Nr.: 92156

RAL9010 , Art.-Nr.: 92166

Produktinformationen

- Slave-Gerät mit kreisförmigem Erfassungsbereich
- Zur Erweiterung des Erfassungsbereiches eines Master-Gerätes
- Schaltimpuls zum Master-Gerät bei erkannter Bewegung unabhängig von der Umgebungshelligkeit
- Mit 230 V-Master-Geräten kompatibel, für Ausnahmen siehe bitte das jeweilige Master-Gerät.
- **Einsatzbeispiele:**
kleine Büros, Treppenhäuser, Großraumbüros, Konferenzräume, Klassenräume/Seminarräume

Technische Daten

Spannung:	110 - 240 V AC 50 / 60 Hz
Abmessungen:	AP= Ø 98 x 50 mm UP= Ø 98 x 65 mm DE= Ø 80 x 85 mm
Typische Leistungsaufnahme:	ca. 0,2 W
Erfassungsbereich:	horizontal 360° (Deckenmontage)
Reichweite:	max. Ø 10 m quer max. Ø 6 m frontal max. Ø 4 m sitzende Tätigkeit
Überwachte Fläche bei tangentialer Bewegung:	78 m ² / 2,5 m Montagehöhe

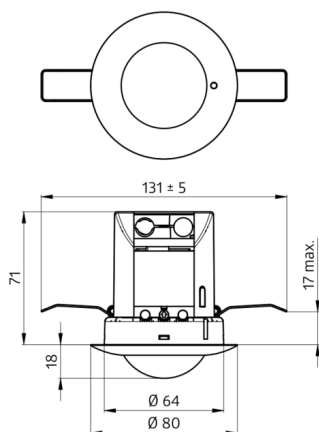
Montagehöhe	2 m / 5 m / 2,5 m
min./max./empfohlen:	
Schutzart/-klasse:	AP= IP20 / Klasse II UP= IP20 / Klasse II DE= IP20 / Klasse II
Umgebungstemperatur:	-25 °C bis +50 °C
Gehäuse:	Polycarbonat, UV-beständig
Impulsabstand:	2 oder 9 s

Bestelldaten

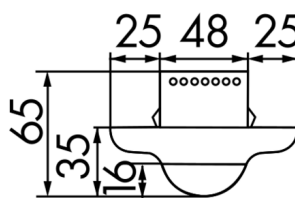
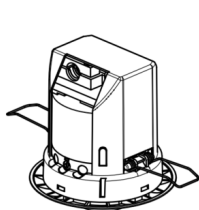
Bezeichnung	Farbe	Artikel-Nummer
PD2-S-AP	weiß matt, ähnlich RAL9010	92152
PD2-S-UP	weiß matt, ähnlich RAL9010	92156
PD2-S-DE	weiß matt, ähnlich RAL9010	92166

Zubehör

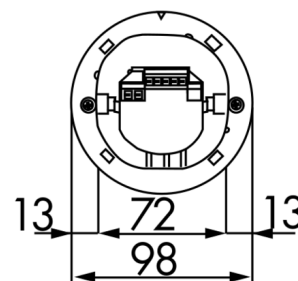
Bezeichnung	Farbe	Artikel-Nummer
Ballschutzkorb BSK (Ø 200 x 90 mm)	weiß	92199
Aufputzsockel IP54 für PD2- / PD4-AP	weiß	92161

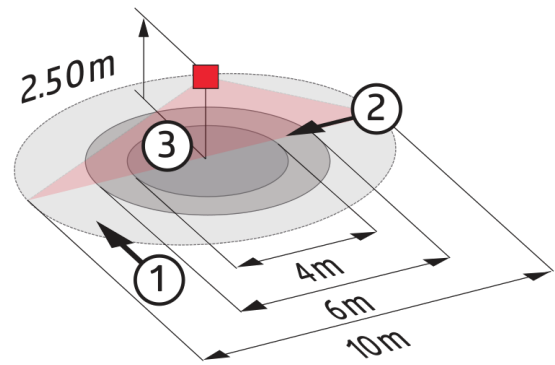
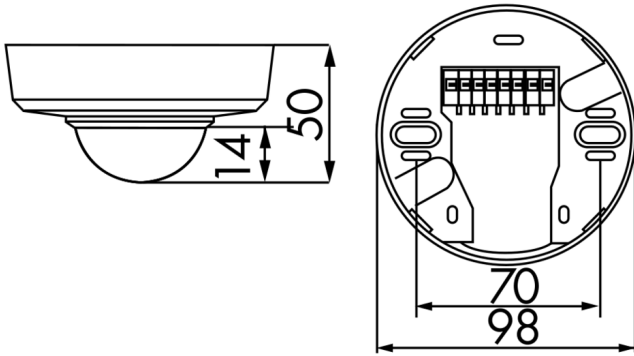


Bemaßung 92166



Bemaßung 92156

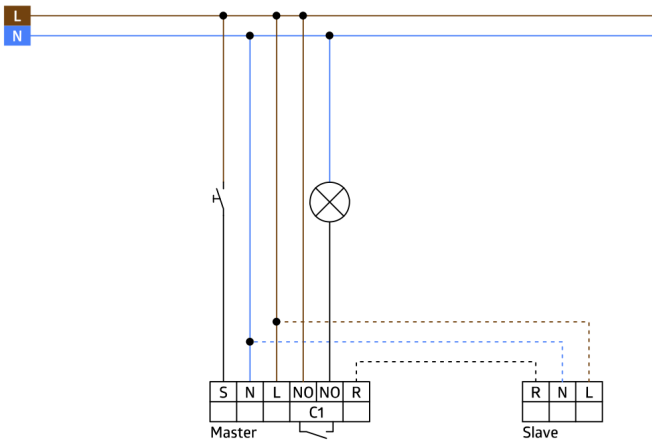




Bemaßung 92152

Reichweitendiagramm

- 1: Quer zum Melder gehen
- 2: Frontal auf den Melder zugehen
- 3: Sitzende Tätigkeit



Schaltbild