

socle de prise tableau domestique, droit pour systèmes de distribution stationnaires avec protection accrue contre les contacts, - système belge/français, plastron 75x75

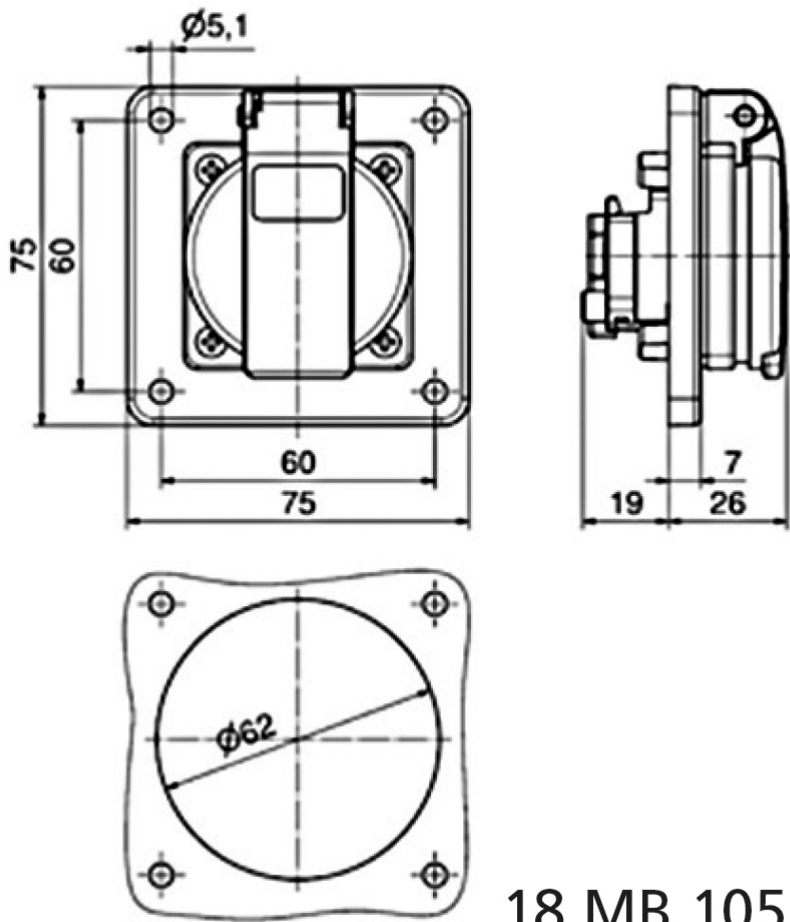


Description de l'article	
Référence	7112309
EAN	4024941939485
Groupe de produits	socle de prise tableau domestique, système belge/français Quick-Connect contact mâle sans vis
Intensité	16A
Nombre de pôles	3p
Disposition des phases	2P+PE

Description de l'article	
Tension	250V
Fréquence	courant alternatif (CA)
Indice de protection	IP54
Code couleur	noir
Couleur de l'appareil	boîtier noir RAL 9005, couv. rabatt. noir RAL 9005
Connectique	borne sans vis
Section maximale des conducteurs	4,0 mm ²
Entrée de câble	autre
Hauteur de l'appareil en mm	75mm
Largeur de l'appareil en mm	75mm
Profondeur de l'appareil en mm	45mm
Dimension verticale du plastron en mm	75mm
Dimension horizontale du plastron en mm	75mm
Écartement vertical entre les trous de perçage en mm	60mm
Écartement horizontal entre les trous de perçage en mm	60mm
Matériau du boîtier	polyamide
Contacts	le porte-contacts est en polyamide, les contacts sont en laiton nickelé

Autres caractéristiques techniques	
	La connexion se fait à l'arrière, Avec broche de terre système belge/français, Avec protection accrue des contacts (shutter)

Données logistiques	
Poids unitaire	0.088 Kg / null
Type d'emballage	null
Contenu	1 ST
EAN	4024941939485
Longueur	45 mm
Largeur	75 mm
Hauteur	75 mm
Poids	0,089 kg
Volume	253,125 ccm
Type d'emballage	null
Contenu	20 ST
EAN	4024941323598
Longueur	275 mm
Largeur	175 mm
Hauteur	137 mm
Poids	1,885 kg
Volume	5 737,5 ccm



18 MB 105