

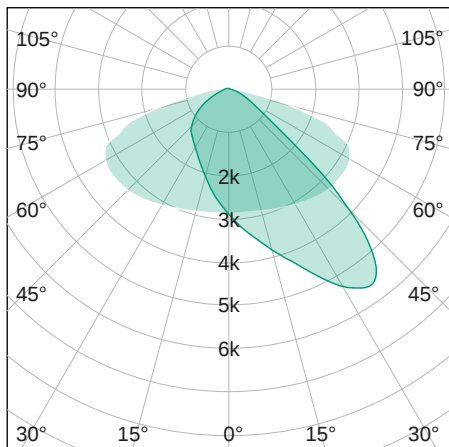


# RoadLUX PRO

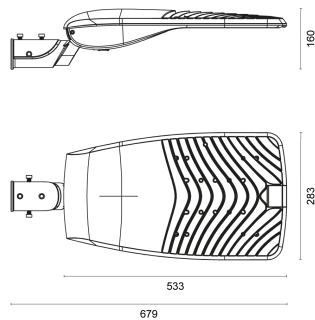
89 | 45 x 150°



## LICHTVERTEILUNGSKURVE



## TECHNISCHE ZEICHNUNG



## LICHTTECHNIK

|                     |           |
|---------------------|-----------|
| Abstrahlwinkel      | 45 x 150° |
| Farbtemperatur      | 4.000 K   |
| Farbtoleranz        | < 5 SDCM  |
| Farbwiedergabeindex | > 70      |

## EIGENSCHAFTEN

|                       |   |
|-----------------------|---|
| Durchgangsverdrahtung | nein                                      |
| Anschluss             | Klemme: 3-polig, max. 2,5 mm <sup>2</sup> |
| Modul per LSS* B10A   | 23  |
| Modul per LSS* B16A   | 36  |
| Modul per LSS* C10A   | 23  |
| Modul per LSS* C16A   | 36  |
| Schaltzyklen          | > 500.000                                 |
| Spannungsbereich AC   | 200 – 240 V AC, 50/60 Hz                  |

## BESTELLÜBERSICHT

|                            |               |
|----------------------------|---------------|
| RoadLUX PRO 89   45 x 150° |               |
| Artikelnummer              | 494540090119  |
| EAN-Code                   | 4260374016601 |

## ZUBEHÖR

|   |              |
|---|--------------|
| Mastadapter für RoadLUX pro                     | 474919760021 |
| Mastadapter für RoadLUX pro                     | 474919340023 |
| Wandausleger für RoadLUX PRO                    | 474901600057 |
| Wandausleger mit Eckbefestigung für RoadLUX PRO | 474911600058 |
| Mastaufsatz, 2-fach, für RoadLUX PRO            | 474902600059 |

## LEISTUNG

|                    |           |
|--------------------|-----------|
| Lichtausbeute      | 132 lm/W  |
| Systemleistung     | 89 W      |
| Leuchtenlichtstrom | 11.750 lm |
| Dimmbar            | nein      |

## BELASTBARKEIT

|                                |                       |
|--------------------------------|-----------------------|
| Schutzklasse                   | I                     |
| Schlagfestigkeit               | IK08                  |
| Schutzart                      | IP66                  |
| Garantie                       | 5 Jahre               |
| Lebensdauer                    | > 50.000 h [L80, B10] |
| UV-beständig                   | Ja                    |
| Betriebstemperatur             | -30 bis +50 °C        |
| Einsatz im Lebensmittelbereich | nein                  |

## MATERIAL

|                      |           |
|----------------------|-----------|
| Abdeckung            | klar      |
| Material (Abdeckung) | Glas      |
| Material (Gehäuse)   | Aluminium |
| Gehäusefarbe         | grau      |

## LIEFERUMFANG

Mastreduzierung für 42 mm; Schrauben

## ABMESSUNG

|                    |                                |
|--------------------|--------------------------------|
| L x B x H / Ø (H2) | 533 (679) x 283 x 117 (160) mm |
| Gewicht            | 6,2 kg                         |