

WS 75 RSUP



Kurzinformation

Rohbau-Set-Unterputz bestehend aus einem Einbaukasten (Breite x Höhe x Tiefe: 534 x 1066 x 152 mm) mit integrierter Bohrschablone für die Kernlochbohrungen, zwei wärmegeädämmten Wandhülsen mit Kondensatablaufrinnen (Durchmesser: 125 mm, Länge: 500 mm) und zwei WS 75 A Blechadaptern für das semizentrale Lüftungsgerät mit Wärmerückgewinnung WS 75 Powerbox H (0095.0646)

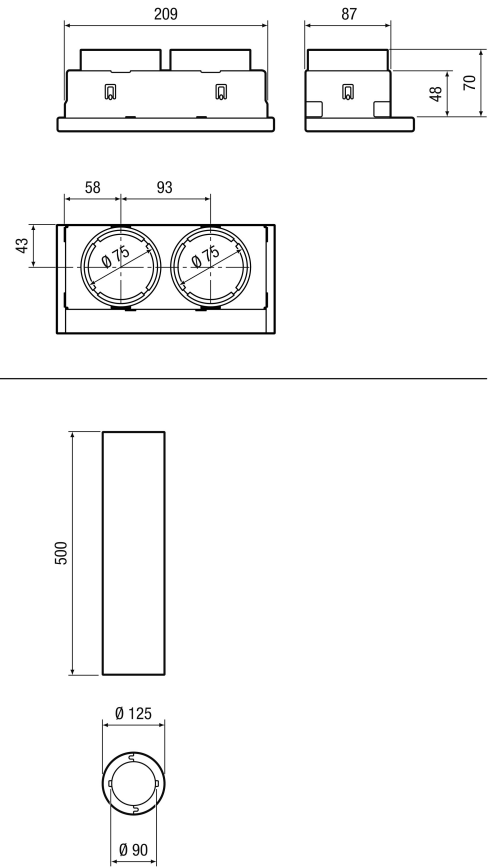
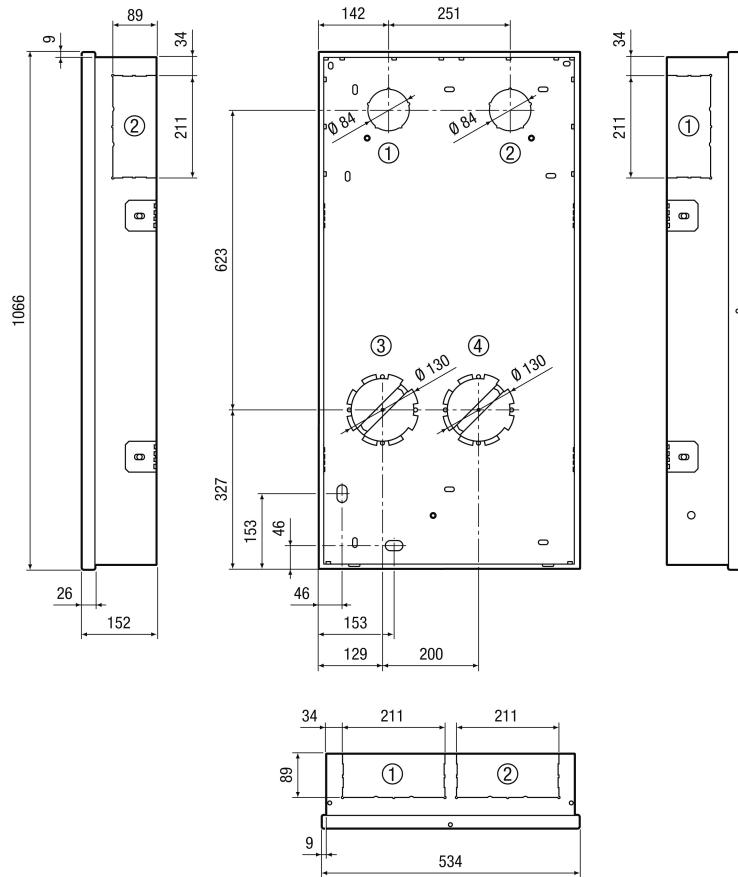
Artikelnummer 0093.1616

Technische Daten

Material Gehäuse	Stahlblech, pulverbeschichtet
Farbe	verkehrsschwarz RAL 9017
Gewicht	8,1 kg
Breite	534 mm
Höhe	1.066 mm
Tiefe	152 mm
Verpackungseinheit	1 Stück
Sortiment	K
GTIN (EAN)	4012799992547

WS 75 RSUP

Maßzeichnung [mm]



- ① Abluft
- ② Zuluft
- ③ Außenluft
- ④ Fortluft