



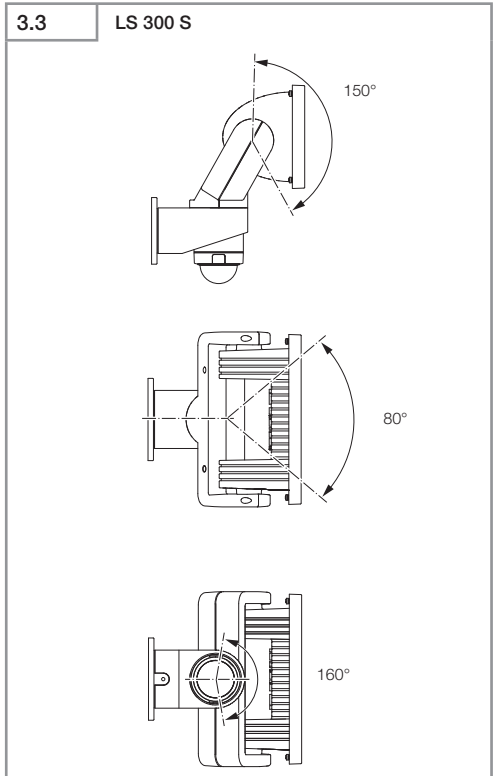
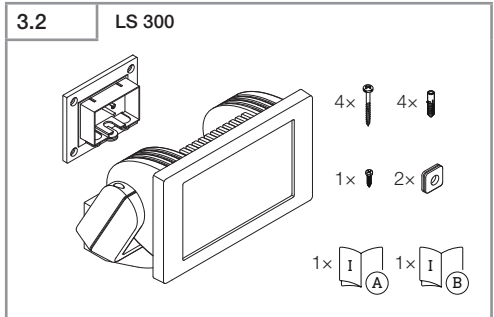
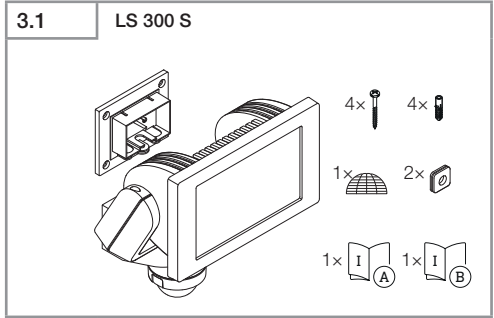
● steinel



LS 300 S  
LS 300

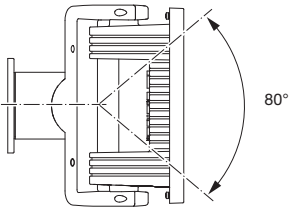
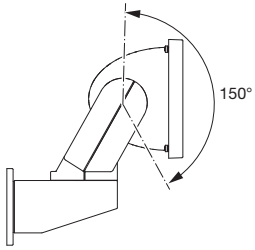


DE..... 8 Textteil beachten!



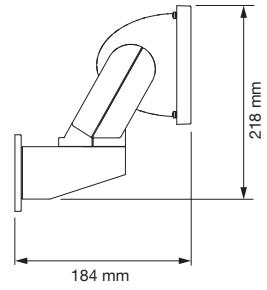
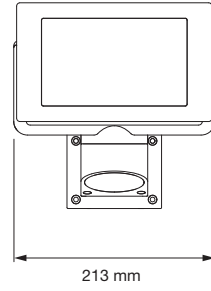
3.4

LS 300



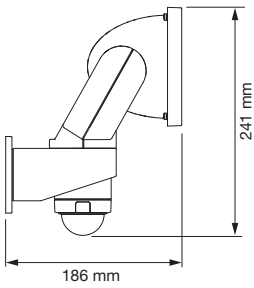
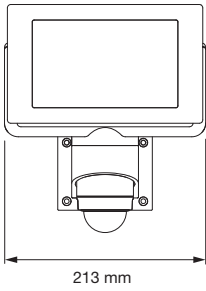
3.6

LS 300



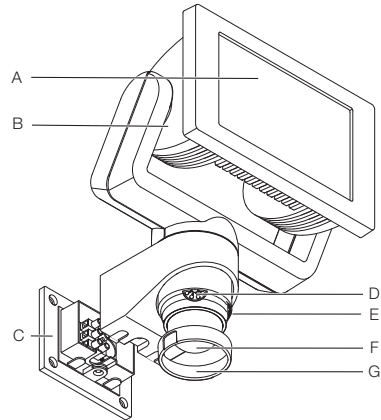
3.5

LS 300 S

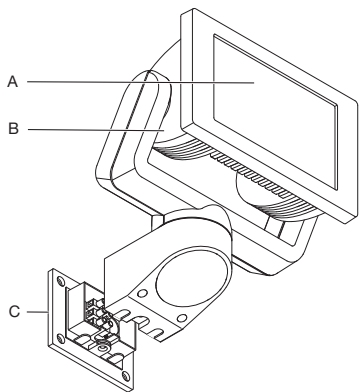


3.7

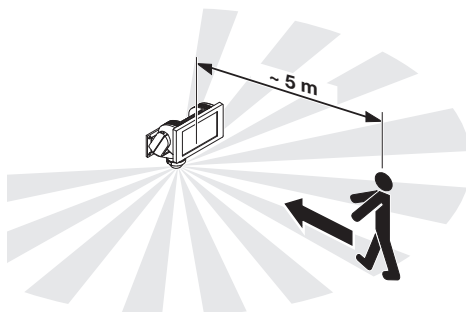
LS 300 S



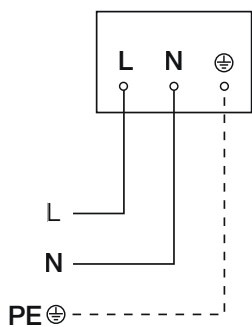
3.8 LS 300



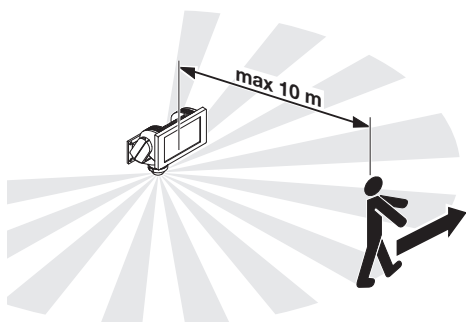
5.2 LS 300 S



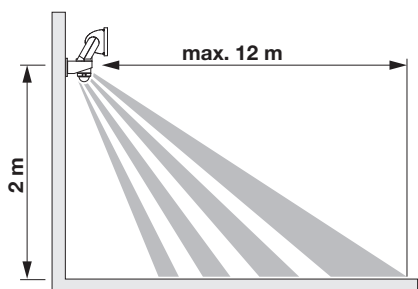
4.1



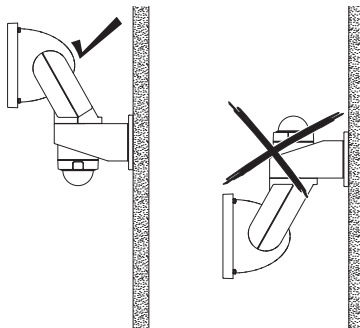
5.3 LS 300 S



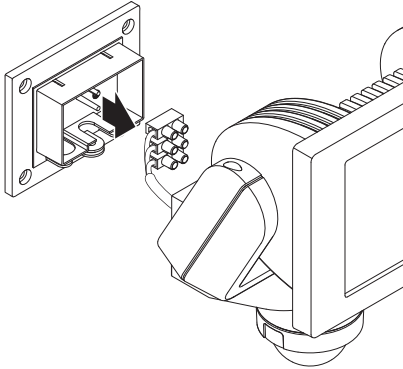
5.1 LS 300 S



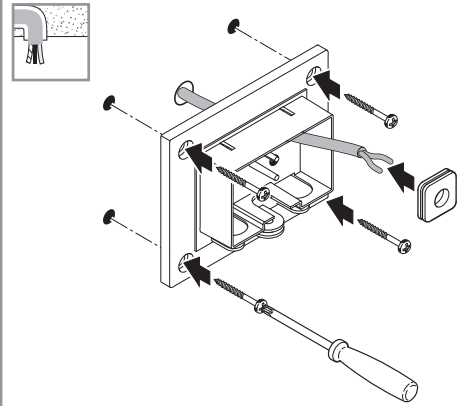
5.4



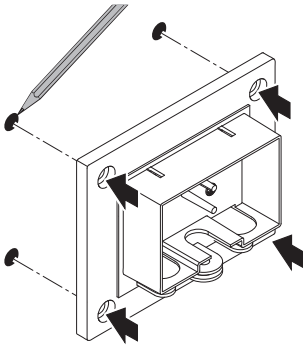
5.5



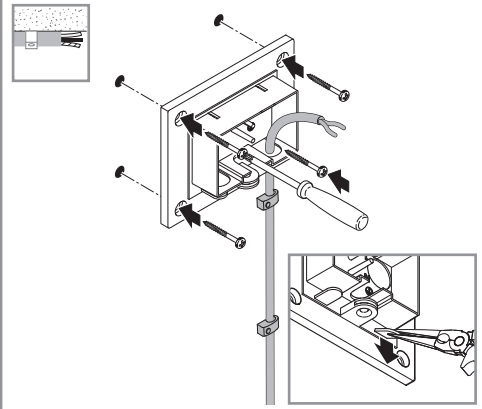
5.8



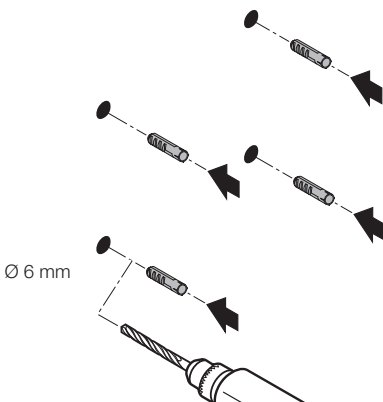
5.6



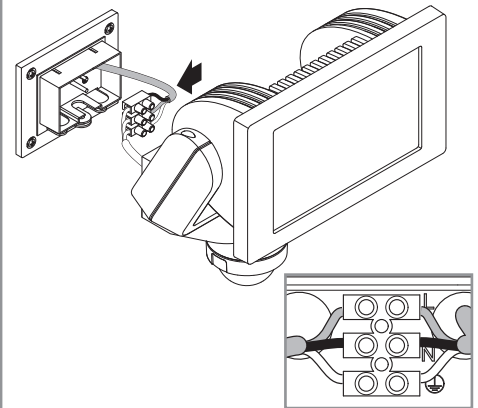
5.9



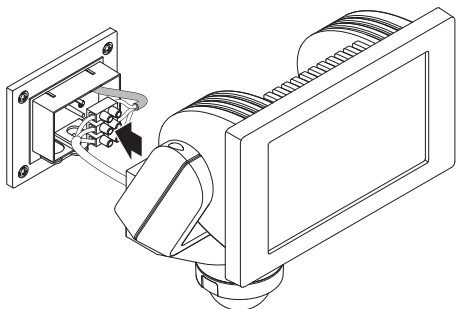
5.7



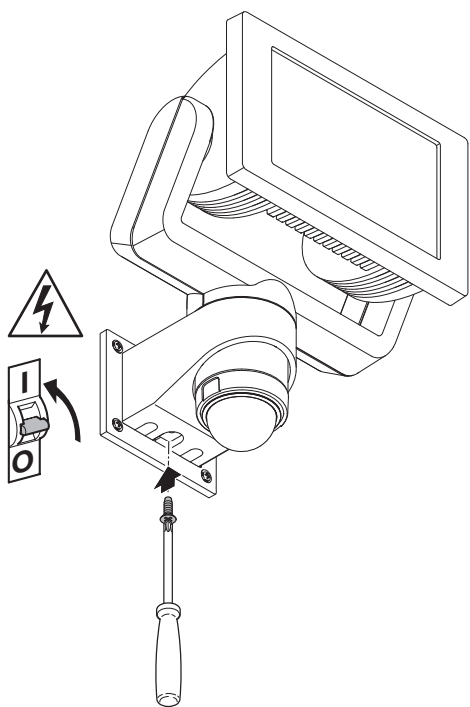
5.10



5.11

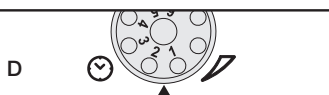
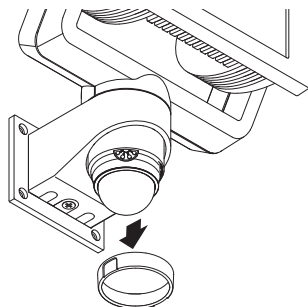


5.12

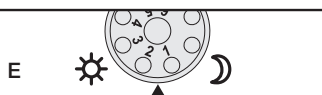


6.1

LS 300 S



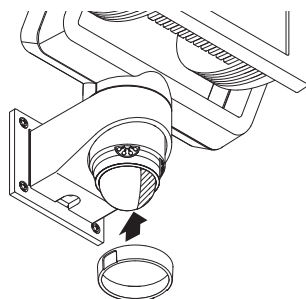
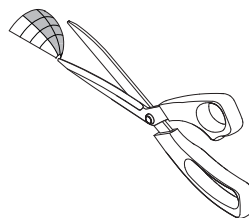
10 sec - 15 min



2 - 1000 Lux

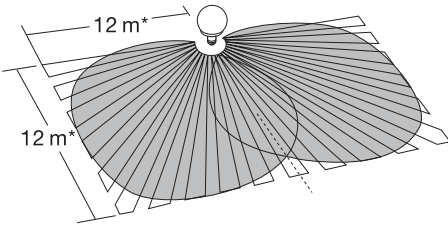
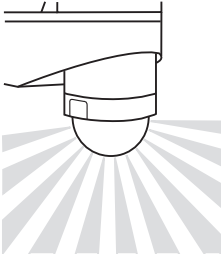
6.2

LS 300 S



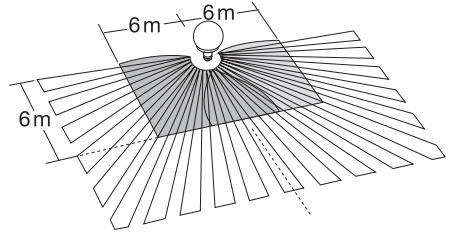
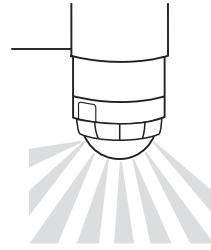
6.3

LS 300 S



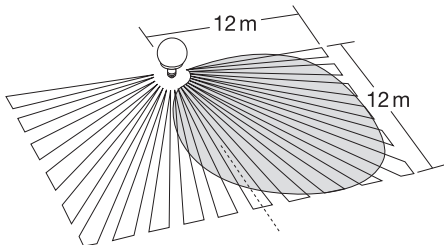
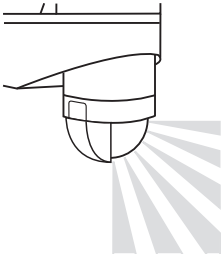
6.5

LS 300 S



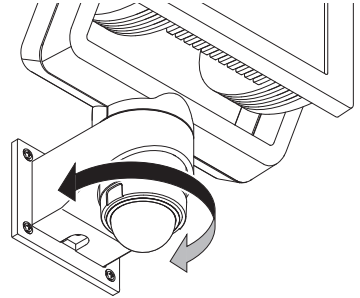
6.4

LS 300 S

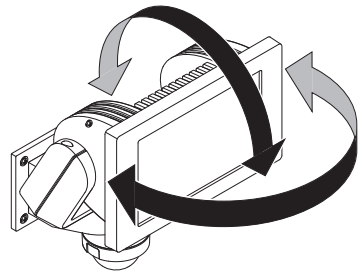


6.6

LS 300 S



6.7



## 1. Zu diesem Dokument

- Urheberrechtlich geschützt. Nachdruck, auch auszugsweise, nur mit unserer Genehmigung.
- Änderungen, die dem technischen Fortschritt dienen, vorbehalten.

## 2. Allgemeine Sicherheitshinweise



### Gefahr durch Nichtbeachtung der Gebrauchsanleitung!

Diese Anleitung enthält wichtige Informationen für den sicheren Umgang mit dem Gerät. Auf mögliche Gefahren wird besonders hingewiesen. Die Nichtbeachtung kann zu Tod oder schweren Verletzungen führen.

- Anleitung sorgfältig lesen.
- Sicherheitshinweise befolgen.
- Zugänglich aufbewahren.
- Der Umgang mit elektrischem Strom kann zu gefährlichen Situationen führen. Die Berührung von stromführenden Teilen kann zu elektrischem Schock, Verbrennungen oder Tod führen.
- Arbeit an Netzspannung ist durch qualifiziertes Fachpersonal durchzuführen.
- Landesübliche Installationsvorschriften und Anschlussbedingungen sind zu beachten (z. B. D: VDE 0100, A: ÖVE-ÖNORM E8001-1, CH: SEV 1000).
- Nur Original-Ersatzteile verwenden.
- Das Strahlergehäuse erwärmt sich während des Betriebs. Ausrichtung des LED-Panels nur im abgekühlten Zustand.
- Reparaturen sind durch Fachwerkstätten durchzuführen.

## 3. LS 300 S / LS 300

### Bestimmungsgemäßer Gebrauch

LS 300 S

- LED-Strahler mit Infrarot-Bewegungsmelder.
- Wandmontage im Innen- und Außenbereich.

LS 300

- LED-Strahler.
- Wandmontage im Innen- und Außenbereich.

### Nicht bestimmungsgemäßer Gebrauch

- Der LED-Strahler ist nicht dimmbar.



Nicht dimmbar

### Ausstattung

- Schwenkbares LED-Panel.
- Bewegliches Sensorgehäuse (nur S) ( $\pm 80^\circ$ )
- Bedienung per Einstellregler (nur S).
- Infrarot-Bewegungsmelder (nur S).

### Funktionsprinzip

- Flächiges Licht durch effiziente LED-Technologie in Verbindung mit der opalen Scheibe.
- Nur LS 300 S:
  - Der Infrarot-Sensor erfasst die Wärmestrahlung von sich bewegenden Körpern (z. B. Menschen, Tieren).
  - Die Wärmestrahlung wird elektronisch umgesetzt und schaltet einen angeschlossenen Verbraucher (z. B. eine Leuchte) automatisch ein.
  - Sicherste Bewegungserfassung durch Montage des Geräts seitlich zur Gehrichtung.
  - Die Reichweite ist eingeschränkt, wenn direkt auf das Gerät zugegangen wird.
  - Hindernisse (z. B. Bäume, Mauern) behindern die Sicht des Sensors.
  - Durch Hindernisse (z. B. Mauern oder Glas-scheiben) wird keine Wärmestrahlung erkannt, es erfolgt keine Schaltung.
  - Plötzliche Temperaturschwankungen durch Wettereinflüsse werden nicht von Wärmequellen unterschieden.

### Ausführungen

- LS 300 S
- LS 300

### Lieferumfang (Abb. 3.1/3.2)

Schwenkbereich Strahlerkopf (Abb. 3.3, 3.4, 6.7)  
Schwenkbereich Sensoreinheit (Abb. 3.3, 6.6)

### Produktmaße LS 300 S (Abb. 3.5)

### Produktmaße LS 300 (Abb. 3.6)

### Geräteübersicht LS 300 S (Abb. 3.7)

- A LED-Panel
- B Gehäuse
- C Wandhalter
- D Zeiteinstellung
- E Dämmerungseinstellung
- F Sensoreinheit
- G Ringblende

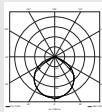


## Geräteübersicht LS 300 S (Abb. 3.8)

- A LED-Panel
- B Gehäuse
- C Wandhalter

### Technische Daten

- Abmessungen (H × B × T):  
LS 300 S: 241 × 213 × 186 mm  
LS 300: 218 × 213 × 184 mm
- Leistungsaufnahme ( $P_{on}$ ): 29,50 W
- Lichtstrom (120°): 2704 lm
- Halbwertswinkel: 51°
- Effizienz: 92 lm/W
- Netzanschluss: 220 – 240 V, 50/60 Hz
- Farbtemperatur: 4000 K (neutralweiß)
- Mittlere Bemessungslebensdauer:  
L70B50 bei 25°C: 36.000 Stunden
- Farbwiedergabeindex:  $R_a = 80$
- Farbkonsistenz SDCM: Anfangswert 6
- Lichtstärkeverteilung:



- Projizierte Fläche Front: 355 cm<sup>2</sup>
- Sensortechnik (nur S): Passiv-Infrarot
- Standby Sensor ( $P_{st}$ ) (nur S): 0,50 W
- Erfassungswinkel (nur S):  
240° mit 180° Öffnungswinkel
- Schwenkbereich der Sensoreinheit (nur S): ± 80°
- Schwenkbereich des Strahlers:  
horizontal ± 40°  
vertikal + 110° bis -40°
- Zeiteinstellung (nur S): 10 s - 15 min
- Dämmerungseinstellung (nur S): 2 - 1.000 Lux
- Reichweite (nur S): max. 12 m
- Montagehöhe (nur S): 1,8 - 2 m
- Schutzart: IP 44
- Schutzklasse: I
- Umgebungstemperatur: -10 °C bis +30 °C

## 4. Elektrische Installation

### Anschluss

Die Netzzuleitung besteht aus einem 2 bzw. 3-adrigen Kabel:

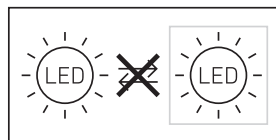
- L** = Phase (meistens schwarz, braun oder grau)
- N** = Neutralleiter (meistens blau)
- PE** = Schutzleiter (grün/gelb)

### Hinweis:

Der Schutzleiter muss bei diesem Produkt nicht angeschlossen werden.

## Anschlussdiagramm (Abb. 4.1)

Die Lichtquelle dieses LED-Strahlers ist nicht ersetzbar; falls die Lichtquelle ersetzt werden muss (z. B. am Ende ihrer Lebensdauer), ist der komplette LED-Strahler zu ersetzen.



## 5. Montage



### Gefahr durch elektrischen Strom!

Die Berührung von stromführenden Teilen kann zu elektrischem Schock, Verbrennungen oder Tod führen.

- Strom abschalten und Spannungszufuhr unterbrechen.
- Spannungsfreiheit mit Spannungsprüfer kontrollieren.
- Sicherstellen, dass die Spannungszufuhr unterbrochen bleibt.

### Gefahr von Sachschäden!

Ein Vertauschen der Anschlussleitungen kann zu Kurzschluss führen.

- Anschlussleitungen identifizieren.
- Anschlussleitungen neu verbinden.

### Montagevorbereitung

- Alle Bauteile auf Beschädigung prüfen. Bei Schäden das Produkt nicht in Betrieb nehmen.
- Geeigneten Montageort auswählen.
  - Unter Berücksichtigung der Reichweite. (Abb. 5.1)
  - Unter Berücksichtigung der Bewegungserfassung. (Abb. 5.2, 5.3)
  - Erschütterungsfrei.
  - Erfassungsbereich frei von Hindernissen.
  - Nicht in explosionsgefährdeten Bereichen.
  - Nicht auf leicht entflammaren Oberflächen.
  - Kein Einblick in die LED-Leuchte aus kurzer Distanz (<20 cm).
  - Montage LED-Strahler in waagerechter Stellung (± 15°).
- LED-Strahler korrekt ausrichten. (Abb. 5.4)

## Montageschritte

- Prüfen, dass die Spannungszufuhr abgeschaltet ist. **(Abb. 4.1)**
- Steckklemme vom Wandhalter trennen. **(Abb. 5.5)**
- Bohrlöcher anzeichnen. **(Abb. 5.6)**
- Löcher bohren und Dübel einsetzen. **(Abb. 5.7)**
- Schwimmhaut durchstoßen. Dichtstopfen einsetzen, Kabel durchführen (Zuleitung Unterputz). **(Abb. 5.8)**
- Eine der beiden Laschen abknicken. Schwimmhaut durchstoßen. Kabel durchführen (Zuleitung Aufputz). **(Abb. 5.9)**
- Anschlusskabel anschließen. **(Abb. 5.10)**
- Steckklemme verbinden. **(Abb. 5.10)**
- Gehäuse auf Wandhalter aufstecken. **(Abb. 5.11)**
- Sicherungsschraube einschrauben. **(Abb. 5.12)**
- Stromversorgung einschalten. **(Abb. 5.12)**
- Einstellungen vornehmen → „6. Funktion“

## 6. Funktion

### Werkseinstellungen (nur S)

Zeiteinstellung (E): 10 Sekunden

Dämmerungseinstellung (F): 1000 Lux, (Tagbetrieb)

Alle Funktionen lassen sich nur bei abgezogener Ringblende einstellen.

### Zeiteinstellung (nur S) (Abb. 6.1 / D)


Die gewünschte Leuchtdauer des LED-Strahlers kann stufenlos von ca. 10 Sekunden bis max. 15 Minuten eingestellt werden. Durch jede erfasste Bewegung vor Ablauf dieser Zeit wird die Zeituhr erneut gestartet.


Einstellregler + = ca. 15 Minuten


– Einstellregler - = ca. 10 Sekunden

### Dämmerungseinstellung (nur S) (Abb. 6.1 / E)

Die gewünschte Ansprechschwelle des LED-Strahlers kann stufenlos von ca. 2 bis 1000 Lux eingestellt werden.

– Einstellregler auf  gestellt = Tageslichtbetrieb (helligkeitsunabhängig)

– Einstellregler auf  gestellt = Dämmerungsbetrieb (ca. 2 Lux)

Bei der Einstellung des Erfassungsbereiches und für den Funktionstest bei Tageslicht muss der Einstellregler auf  stehen.

## Hinweis:

Empfehlung für die Einstellung des Erfassungsbereiches:

- Kürzeste Zeit wählen.
- Einstellung bei Dämmerung vornehmen.

## Hinweis:

Nach jedem Abschaltvorgang des LED-Strahlers ist eine erneute Bewegungserfassung für ca. 1 Sekunde unterbrochen. Erst nach Ablauf dieser Zeit kann der LED-Strahler bei Bewegung wieder Licht schalten.

## Selbsttest (nur S)

Bei der Inbetriebnahme führt die Elektronik für ca. 1 Minute einen Selbsttest durch. Danach ist der Sensor aktiv.

## Reichweitereinstellung / Justierung (nur S)

Je nach Bedarf kann der Erfassungsbereich optimal eingestellt werden.

## Abdeckfolie (nur S) (Abb. 6.2)

Die Abdeckfolie dient dazu, beliebig viele Linsensegmente abzudecken und somit die Reichweite individuell einzuschränken. Fehlschaltungen werden ausgeschlossen oder Gefahrenstellen gezielt überwacht. **(Abb. 6.3, 6.4, 6.5)**

- Abdeckblenden entlang der vorgenutzten Einteilungen in der Senkrechten und Waagerechten trennen. **(Abb. 6.2).**
- Ringblende abziehen.
- Abdeckblenden im oberen Bereich der Sensorlinse einzuhängen.
- Durch Aufstecken der Ringblende werden die Abdeckblenden fest verankert. **(Abb. 6.2)**

## Sensoreinheit (nur S)

Durch Drehen des Sensorgehäuses um  $\pm 80^\circ$  ist darüber hinaus eine Feinabstimmung möglich.

– Drehen der Sensoreinheit horizontal  $\pm 80^\circ$ . **(Abb. 6.6)**

## Sonstiges:

Schwenkbereich Strahlerkopf **(Abb. 6.7)**

## 7. Betrieb

Für spezielle Einbruchalarmanlagen ist der LED-Strahler nicht geeignet, da die hierfür vorgeschriebene Sabotagesicherheit fehlt. Witterungseinflüsse können die Funktion des LED-Strahlers beeinflussen. Bei starken Windböen, Schnee, Regen, Hagel kann es zu einer Fehlschaltung kommen, da die plötzlichen Temperaturschwankungen nicht von Wärmequellen unterschieden werden können.

## 8. Reinigung und Pflege



### Gefahr durch elektrischen Strom!

Der Kontakt von Wasser mit stromführenden Teilen kann zu elektrischem Schock, Verbrennungen oder Tod führen.

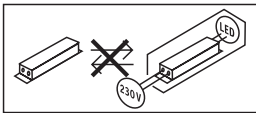
- Gerät nur im trockenen Zustand reinigen.

### Gefahr von Sachschäden!

Durch falsche Reinigungsmittel kann das Gerät beschädigt werden.

- Gerät mit einem leicht angefeuchteten Tuch ohne Reinigungsmittel reinigen.

**Wichtig:** Das Betriebsgerät ist nicht austauschbar.



## 9. Störungsbehebung

### Gerät ohne Spannung.

- Sicherung nicht eingeschaltet oder defekt.
  - Sicherung einschalten.
  - Defekte Sicherung austauschen.
- Leitung unterbrochen.
  - Netzschalter einschalten.
  - Leitung mit Spannungsprüfer überprüfen.
- Kurzschluss in der Netzzuleitung.
  - Anschlüsse überprüfen.

### Gerät schaltet nicht ein.

- Dämmerungseinstellung falsch gewählt.
  - Ansprechhelligkeit neu einstellen.
- Netzschalter aus.
  - Netzschalter einschalten.
- Sicherung nicht eingeschaltet oder defekt.
  - Sicherung einschalten.
  - Defekte Sicherung austauschen.
- Erfassungsbereich zu klein oder nicht korrekt.
  - Erfassungsbereich kontrollieren und justieren.
- Lichtquelle defekt.
  - Die Lichtquelle ist nicht wechselbar. Gerät komplett ersetzen.

### Gerät schaltet nicht aus.

- Dauernde Bewegung im Erfassungsbereich.
  - Erfassungsbereich kontrollieren.
  - Bei Bedarf den Erfassungsbereich einschränken oder verändern.

### Gerät schaltet unerwünscht ein.

- Bewegung im Erfassungsbereich z. B. durch Tiere, Bäume oder Autos.
  - Erfassungsbereich kontrollieren.
  - Bei Bedarf den Erfassungsbereich einschränken oder verändern.
- Gerät bewegt sich z. B. durch Windböen oder Niederschlag.
  - Gerät auf festem Untergrund montieren.

## 10. Entsorgung

Elektrogeräte, Zubehör und Verpackungen sollen einer umweltgerechten Wiederverwertung zugeführt werden.



**Werfen Sie Elektrogeräte nicht in den Hausmüll!**

### Nur für EU-Länder:

Gemäß der geltenden Europäischen Richtlinie über Elektro- und Elektronik-Altgeräte und ihrer Umsetzung in nationales Recht müssen nicht mehr gebrauchsfähige Elektrogeräte getrennt gesammelt und einer umweltgerechten Wiederverwertung zugeführt werden.

## 11. Konformitätserklärung

Hiermit erklärt die STEINEL Vertrieb GmbH, dass der LS 300 S / LS 300 der Richtlinie 2014/53/EU entspricht. Der vollständige Text der EU-Konformitätserklärung ist unter der folgenden Internetadresse verfügbar: [www.steinel.de](http://www.steinel.de)

## 12. Herstellergarantie

Herstellergarantie der STEINEL Vertrieb GmbH, Dieselstraße 80-84, 33442 Herzebrock-Clarholz  
Wir beglückwünschen Sie zum Kauf Ihres STEINEL-Produkts, das höchste Qualitätsansprüche erfüllt. Aus diesem Grund leisten wir als Hersteller Ihnen als Endkunde gerne eine unentgeltliche Garantie gemäß den nachstehenden Bedingungen: Wir leisten Garantie durch kostenlose Behebung der Mängel (nach unserer Wahl: Reparatur, Austausch ggf. durch ein Nachfolgemodell oder Rückerstattung des Kaufpreises), die innerhalb der Garantiezeit auf einem Material- oder Herstellungsfehler beruhen. Die Garantiezeit für Ihr erworbenes STEINEL-Produkt beträgt 3 Jahre

und beginnt mit dem Kaufdatum Ihres Produktes. Diese Herstellergarantie lässt gesetzliche Gewährleistungsansprüche, die Ihnen als Verbraucher gegenüber dem Verkäufer nach geltendem Recht einschließlich besonderer Schutzbestimmungen für Verbraucher zustehen können, unberührt. Die hier beschriebenen Leistungen gelten zusätzlich zu den gesetzlichen Gewährleistungsansprüchen und beschränken oder ersetzen diese nicht.

Ausdrücklich ausgenommen von dieser Garantie sind alle auswechselbaren Leuchtmittel. Darüber hinaus ist die Garantie ausgeschlossen:

- bei einem gebrauchsbedingten oder sonstigen natürlichen Verschleiß von Produktteilen oder Mängeln am STEINEL-Produkt, die auf gebrauchsbedingtem oder sonstigem natürlichem Verschleiß zurückzuführen sind,
- bei nicht bestimmungs- oder unsachgemäßem Gebrauch des Produkts oder Missachtung der Bedienungshinweise,
- wenn An- und Umbauten bzw. sonstige Modifikationen an dem Produkt eigenmächtig vorgenommen wurden oder Mängel auf die Verwendung von Zubehör-, Ergänzungs- oder Ersatzteilen zurückzuführen sind, die keine STEINEL-Originalteile sind,
- wenn Wartung und Pflege der Produkte nicht entsprechend der Bedienungsanleitung erfolgt sind,
- wenn Anbau und Installation nicht gemäß den Installationsvorschriften von STEINEL ausgeführt wurden,
- bei Transportschäden oder -verlusten.

Die Garantie gilt für sämtliche STEINEL-Produkte, die in Deutschland gekauft und verwendet werden. Es gilt deutsches Recht unter Ausschluss des Übereinkommens der Vereinten Nationen über Verträge über den internationalen Warenkauf (CISG).

### **Geltendmachung**

Wenn Sie Ihr Produkt reklamieren wollen, senden Sie es bitte vollständig und frachtfrei mit dem Original-Kaufbeleg, der die Angabe des Kaufdatums und der Produktbezeichnung enthalten muss, an Ihren Händler oder direkt an uns, die STEINEL Vertrieb GmbH – Reklamationsabteilung –, Dieselstraße 80-84, 33442 Herzebrock-Clarholz. Wir empfehlen Ihnen daher, Ihren Kaufbeleg bis zum Ablauf der Garantiezeit sorgfältig aufzubewahren. Für Transportkosten und -risiken im Rahmen der Rücksendung übernehmen wir keine Haftung.

**3** JAHRE  
HERSTELLER  
GARANTIE

---

**STEINEL Vertrieb GmbH**

Dieselstraße 80-84

33442 Herzebrock-Clarholz

Tel: +49/5245/448-188

[www.steinel.de](http://www.steinel.de)



**Contact**

[www.steinel.de/contact](http://www.steinel.de/contact)

