

# inverseur de phase, en socle de connecteur tableau droit - plastron 85x85, fixation 70x70

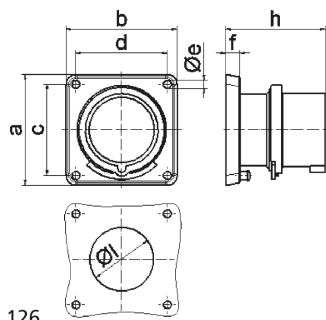


| Description de l'article             |   |
|--------------------------------------|---|
| Référence                            | 28183   |
| EAN                                  | 4024941281836   |
| Groupe de produits                   | inverseur de phase TE en socle de connecteur tableau, droit |
| Intensité                            | 32A   |
| Nombre de pôles                      | 5p  |
| Disposition des phases               | 3P+N+PE   |
| Emplacement du contact de protection | 6h  |
| Tension                              | 200/346 à 240/415V  |

| Description de l'article                               |   |
|--|---|
| Fréquence  | 50 et 60Hz  |
| Indice de protection                                   | IP44  |
| Code couleur   | rouge   |
| Couleur de l'appareil                                  | collet rouge RAL 3000, boîtier gris RAL 7035  |
| Connectique  | avec borne à vis  |
| Section maximale des conducteurs                       | 6,0 mm <sup>2</sup>   |
| Entrée de câble  | autre   |
| Hauteur de l'appareil en mm                            | 88mm  |
| Largeur de l'appareil en mm                            | 85mm  |
| Profondeur de l'appareil en mm                         | 86mm  |
| Dimension verticale du plastron en mm                  | 85mm  |
| Dimension horizontale du plastron en mm                | 85mm  |
| Écartement vertical entre les trous de perçage en mm   | 70mm  |
| Écartement horizontal entre les trous de perçage en mm | 70mm  |
| Matériau du boîtier                                    | polyamide   |
| Contacts   | le porte-contacts est en matériau résistant à la chaleur, les contacts sont en laiton nickelé |

| Autres caractéristiques techniques |  |
|------------------------------------|--|
|                                    | Un ergot de retenue doit être prévu pour l'utilisation de ce socle de connecteur |

| Données logistiques |                 |
|---------------------|-----------------|
| Poids unitaire      | 0.275 Kg / null |
| Type d'emballage    | null            |
| Contenu             | 1 ST            |
| EAN                 | 4024941281836   |
| Longueur            | 86 mm           |
| Largeur             | 85 mm           |
| Hauteur             | 88 mm           |
| Poids               | 0,276 kg        |
| Volume              | 643,28 ccm      |
| Type d'emballage    | null            |
| Contenu             | 10 ST           |
| EAN                 | 4024941834353   |
| Longueur            | 258 mm          |
| Largeur             | 183 mm          |
| Hauteur             | 212 mm          |
| Poids               | 2,902 kg        |
| Volume              | 8 750 ccm       |



5 MB 126

| Ampere                     | 16   | 16   | 16   | 32   | 32   | 32   |
|----------------------------|------|------|------|------|------|------|
| Polzahl                    | 3    | 4    | 5    | 3    | 4    | 5    |
| a                          | 85,0 | 85,0 | 85,0 | 85,0 | 85,0 | 85,0 |
| b                          | 85,0 | 85,0 | 85,0 | 85,0 | 85,0 | 85,0 |
| c                          | 70,0 | 70,0 | 70,0 | 70,0 | 70,0 | 70,0 |
| d                          | 70,0 | 70,0 | 70,0 | 70,0 | 70,0 | 70,0 |
| e ø                        | 6,3  | 6,3  | 6,3  | 6,3  | 6,3  | 6,3  |
| f                          | 11,0 | 11,0 | 11,0 | 11,0 | 11,0 | 11,0 |
| h                          | 75,5 | 75,0 | 76,5 | 85,0 | 85,0 | 85,0 |
| l ø                        | 49,0 | 49,0 | 49,0 | 49,0 | 49,0 | 49,0 |
| Leiter mm <sup>2</sup> min | 1    | 1    | 1    | 2,5  | 2,5  | 2,5  |
| Leiter mm <sup>2</sup> max | 2,5  | 2,5  | 2,5  | 6    | 6    | 6    |
|                            |      |      |      |      |      |      |
|                            |      |      |      |      |      |      |