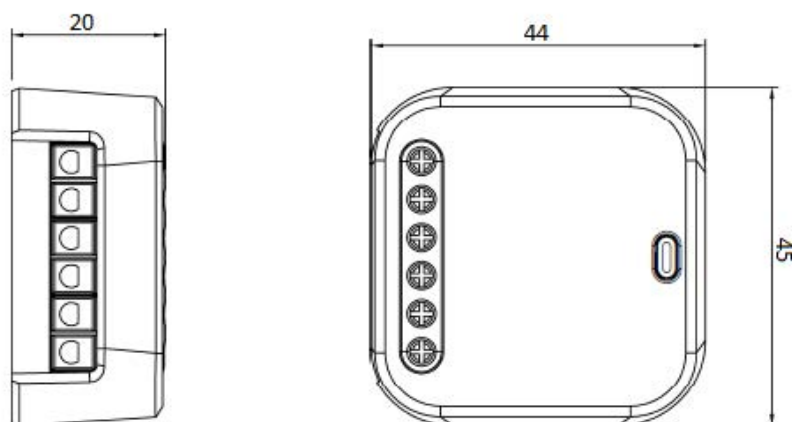


## Produktdatenblatt Technical Datasheet



### RS600

Das Doppelausgangsrelais RS600 ist Teil des SALUS Smart Home Systems. Dies gibt dem Anwender die Möglichkeit Geräte zu steuern die zwei Ausgänge erfordern. Wie z.B. Rollläden-motoren oder Lichtsteuerung über die App

#### Technische Informationen :

Produktname RS600  
Abmessungen 44/45/20 in mm (L/B/H)  
Eingangsspannung 230 V AC, +/-10% , 50Hz  
Schaltleistung 2 x 5(2)A

Frequenz ZigBee 2,4Ghz HA1.2  
Schutzklasse IP30  
Betriebstemperatur -20°C - 60°C

### RS00

The SALUS smart relay is inserted directly into a wall box or the bracket for wall mounting (sold separately SR5600). It gives you Smart phone control of the device connected to the smart relay via the SALUS connected smart phone app. The SALUS smart relay must be used in conjunction with the SALUS UG600 universal gateway.

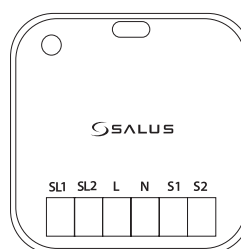
#### Technical information :

Product name RS600  
Dimensions 44/45/20 in mm (L/W/H)  
Input Voltage 230 V AC, +/-10% , 50Hz  
Switching capacity 2 x 5(2)A

Frequency ZigBee 2,4Ghz HA 1.2  
IP Rating IP30  
Operating temperature: -20°C - 60°C

### Anschlüsse /Terminals

SL1	Schaltausgang 1 230V AC
SL2	Schaltausgang2 230V AC
L	Phase 230V AC
N	Null
S1/S2	Schaltklemmen für manuellen Schalter
SL1	Switched Life1 230V AC
SL2	Switched Life2 230V AC
L	Power supply 230V AC
N	Neutral
S1/S2	Switch input terminals



#### Date/Version

23.07.2019  
V1

#### Technical disclaimer

Alle Rechte vorbehalten. Technische Änderungen vorbehalten.  
We reserve the right to alter our products without notice.  
This also applies to products already on order provided that such changes do not change the functionality of the product

#### Contact

Salus Controls GmbH  
Dieselstraße 34, Mühlheim am Main  
D-63165, Germany  
Tel: +49 (0) 6108 825850  
info@salus-controls.de