

## PRODUKTDATENBLATT

---

Artikelnummer	FW331505CC
EAN	4015609296828
Hersteller	WALTHER-WERKE
WEEE-Reg.-Nr:	DE 22131895

### Produktbeschreibung

---

CEE NEO Kupplung Classic 32A 5P 5h IP54 mit Käfigzugfeder-Technik



Produktbild

### Ausführliche Artikelbeschreibung

---

WALTHER CEE NEO Kupplung Classic  
 mit Käfigzugfeder-Technik  
 32A 5P 5h IP54 347/600V - 400/690V~  
 mit Farbringcodierung "schwarz"  
 Gehäuse aus PA6-Material  
 mit hoch wärmebeständigem Kontaktträger aus PA66-Material  
 und externer Verschraubung mit Zugentlastung

### Bestellinformationen

---

Nettogewicht	0,3624 kg
Gerätehöhe	268,7 mm
Gerätebreite	76 mm
Gerätetiefe	96,6 mm
Bestelleinheit	Stück
Verpackungseinheit	10
Bruttogewicht	3,826 kg
Verpackungshöhe	0,385 m
Verpackungsbreite	0,19 m
Verpackungstiefe	0,18 m
Zolltarifnummer	85366990


## Konformitäten

---

CE-Konformität	√
RoHS-Richtlinie	2011/65/EU
RoHS-Richtlinie	2015/863/EU
REACH-Verordnung	1907/2006

## Zertifikate

---

VDE/ENEC certification	40055629	
------------------------	----------	---

## Klassifikationssystem

---

Klassifikationssystem	ETIM_9.0
ETIM Klasse	EC001320

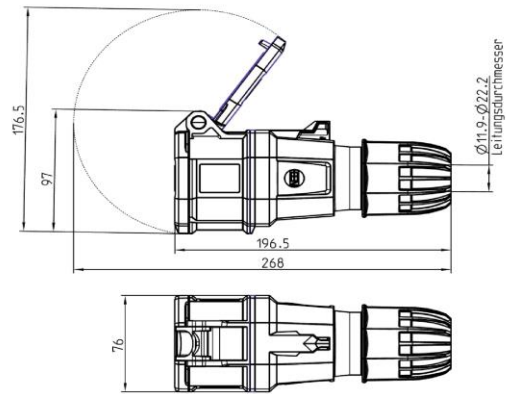
## Technische Produktdaten

---

IEC-Stromstärke	32 A
Polzahl	5
Spannung nach IEC 60309 (Serie I)	347/600V - 400/690V
Uhrzeit-Stellung	5 h
Kennfarbe	schwarz
Leiterquerschnitt (starr)	2,5 - 10 mm <sup>2</sup>
Leiterquerschnitt (flexibel)	2,5 - 6 mm <sup>2</sup>
Kabeldurchmesser	11,9 - 22,2 mm
Abmantellänge (L, N)	40 mm
Abmantellänge (PE)	60 mm
Abisolierlänge	10 mm
Max. Drehmoment Kabelverschraubung	4 Nm
Schutzart (IP)	IP54
Anschlusstechnik	schraublose Klemme
Steckrichtung	gerade
Kabeleinführung	Verschraubung
Werkstoff	Kunststoff
Kontaktmaterial	CuZn
Oberflächenbehandlung Kontakte	unbehandelt
Militärausführung	false
Brennbarkeitsklasse des Gehäuses	V2
Brennbarkeitsklasse des Kontaktträgers	V0

## Maßzeichnung

---



Uhrzeitstellung: 5h

